


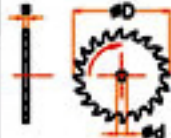

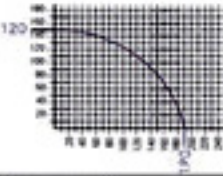


КАТАЛОГ МАШИНИ PARAGAL

paragal

***PK-503 Режеща машина за PVC и алуминий с хидро-пневматичен цилиндър**




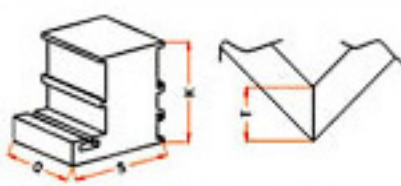
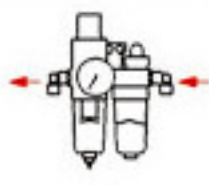
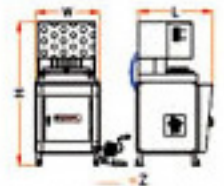
Specifications

											
HP	2	OD	OD	s	Cutting angles	Cutting measurements	Air pressure	Air consumption	W	L	H
N(l/min)	3000r.p.m.	450 mm	32 mm	4 mm					625 + 3000&2000 mm	630 mm	1110 mm
3-1Hz	400/50				15°-22,5° 30° 45°-90°	190 mmx120mm	6-8 bar	25 Lt/min	Z		
A	3,75								132+19 kg		

► *ТКК-505 Автоматична едноглава залепваща машина





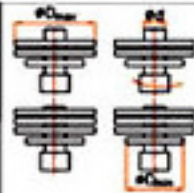
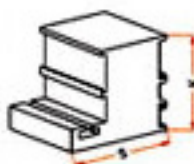
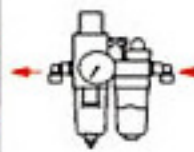
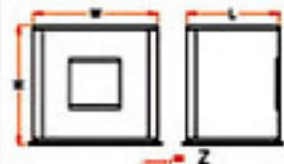
Specifications

													
											W	1500	Standard
l~/Hz	230/50							750	640	1280	85		
A	6,5							mm	mm	mm	kg		
		S	110mm	150mm	10mm	6 bar	15L/min						
		K	62mm	160mm	35mm								
		Q	∞	∞	∞								
		T	160mm	212mm	14mm								

KT-504 Ђглопочистваца машина с два ножа







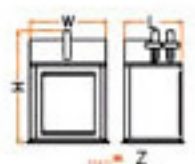
Specifications

 												
HP	1-1.5	OD max	OD min	OD	n	(S)		Air pressure	6 bar	W(mm)xL(mm)xH(mm)/z(kg)		
N(I min)	3000 r.p.m.	0200 mm	0800 mm	0332 mm	3000 r.p.m.	Profile Width	100mm	Air pres sure	6 bar	2	665x925x1300x137	
3-11z	400 / 50					Profile Height	90mm			Air consump.	60 lt/min	4
A	3,75	6	665x925x1300x170									

► *РАО-502 Зачистваща машина за делител (PVC и алум.)



Specifications

 												
HP	2	Max	Min	n(1/min)	Standard	Standard	Max	W	L	H	Z	
N(1/min)	3000r.p.m.							700	460	1120	72	
3~/Hz	400/50							mm	mm	mm	kg	
A	3,5	OD ¹	Ø150	Ø50	3000rpm	K	62mm	52mm	80mm			
		OD ²	Ø120	Ø40		S	85mm	75mm	90mm			
		OD ³	Ø100	Ø40		Q	∞	∞	∞			